

**FC10 - <offline>**

"Impulszähler"

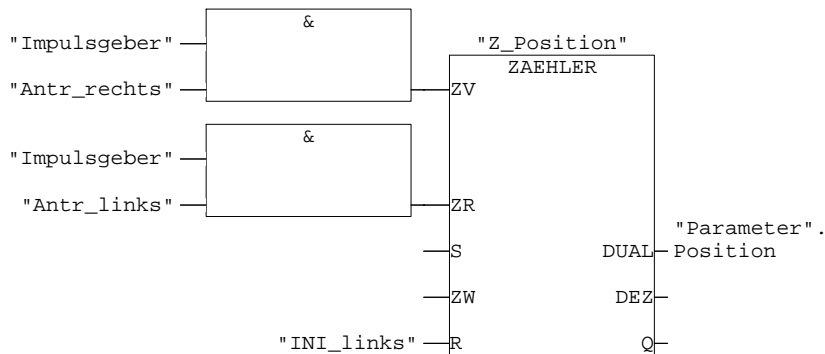
**Name:** **Familie:**  
**Autor:** **Version:** 0.1  
**Zeitstempel Code:** **Bausteinversion:** 2  
04.08.2007 16:30:45  
**Interface:** 16.07.2007 17:07:22  
**Längen (Baustein / Code / Daten):** 00134 00040 00000

Name	Datentyp	Adresse	Kommentar
IN		0.0	
OUT		0.0	
IN_OUT		0.0	
TEMP		0.0	
RETURN		0.0	
RET_VAL		0.0	

**Baustein: FC10 Digitale Erfassung der Position über Lichttaster**

**Netzwerk: 1 Digitale Wegposition mit Impulsgeber (Lichttaster)**

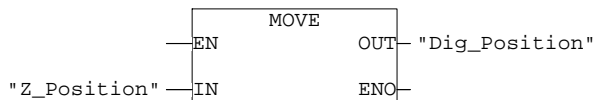
Referenzpunkt "Null" in linker Endlage

**Symbolinformation**

E1.1 Impulsgeber  
A4.4 Antr\_rechts  
A4.3 Antr\_links  
Z1 Z\_Position  
E0.5 INI\_links  
DB10.DBW0 "Parameter".Position

**Netzwerk: 2 Datenkonformität**

Aus Gründen formaler Kompatibilität der Datenformate wird hier der Zählerinhalt von Z1 (INT) in ein Merkerwort MW60 geschrieben.  
Formal erkennt das System in FUP gemaess Symboltabelle im Symbol "Z\_Position" den Zähler Z1 und nicht den Zählerinhalt. IN AWL besteht dieses Problem nicht!

**Symbolinformation**

Z1 Z\_Position  
MW60 Dig\_Position