

FC10 - <offline>

"Impulszähler"

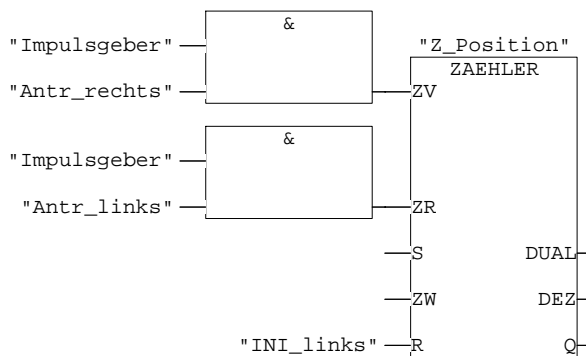
Name: **Familie:**
Autor: **Version:** 0.1
Zeitstempel Code: **Bausteinversion:** 2
22.08.2007 11:38:23
Interface: 16.07.2007 17:07:22
Längen (Baustein / Code / Daten): 00122 00028 00000

Name	Datentyp	Adresse	Kommentar
IN		0.0	
OUT		0.0	
IN_OUT		0.0	
TEMP		0.0	
RETURN		0.0	
RET_VAL		0.0	

Baustein: FC10 Erfassung der Position über Lichttaster für Ablaufsteuerung

Netzwerk: 1 Digitale Wegposition mit Impulsgeber (Lichttaster)

Referenzpunkt "Null" in linker Endlage

**Symbolinformation**

E1.1 Impulsgeber
A4.4 Antr_rechts
A4.3 Antr_links
Z1 Z_Position
E0.5 INI_links