

**FC11 - <offline>**

"Funktion\_1"

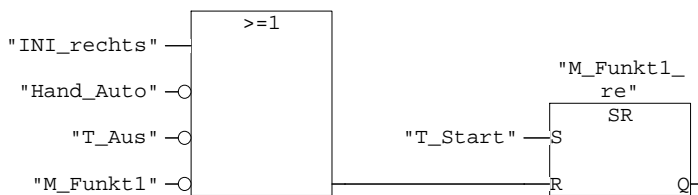
**Name:** **Familie:**  
**Autor:** **Version:** 0.1  
**Zeitstempel Code:** **Bausteinversion:** 2  
09.08.2007 08:46:51  
**Interface:** 17.07.2007 11:16:27  
**Längen (Baustein / Code / Daten):** 00208 00108 00000

Name	Datentyp	Adresse	Kommentar
IN		0.0	
OUT		0.0	
IN_OUT		0.0	
TEMP		0.0	
RETURN		0.0	
RET_VAL		0.0	

**Baustein: FC11 Funktion 1**

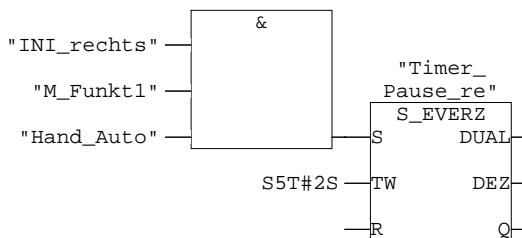
Zeitgesteuertes Verfahren des Schlittens

Netzwerk: 1 Rechtslauf nach Start

**Symbolinformation**

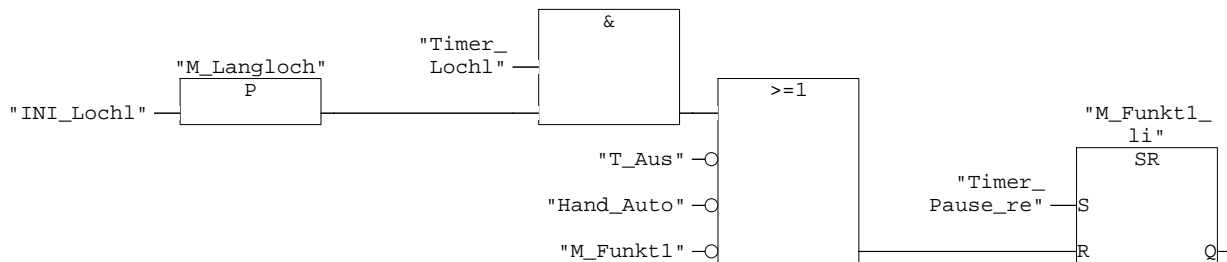
E0.6 INI\_rechts  
E1.0 Hand\_Auto  
E0.1 T\_Aus  
M0.1 M\_Funkt1  
M11.0 M\_Funkt1\_re  
E0.4 T\_Start

Netzwerk: 2 Pause in rechter Endstellung (2s)

**Symbolinformation**

E0.6 INI\_rechts  
M0.1 M\_Funkt1  
E1.0 Hand\_Auto  
T11 Timer\_Pause\_re

Netzwerk: 3      Linkslauf nach Pause bis Ende Langloch

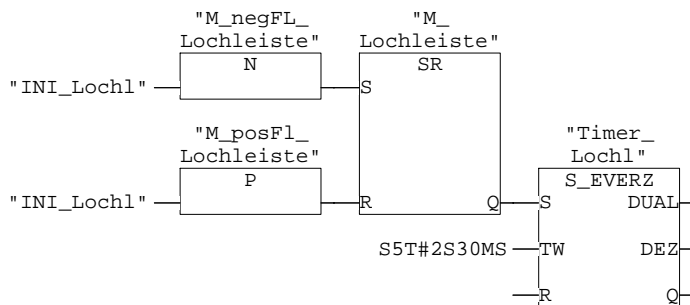


#### Symbolinformation

M40.3	M_Langloch
E0.7	INI_Lochl
T12	Timer_Lochl
E0.1	T_Aus
E1.0	Hand_Auto
M0.1	M_Funkt1
M11.1	M_Funkt1_li
T11	Timer_Pause_re

Netzwerk: 4      (Zeitliche) Abtastung der Lochleiste

NW4 wurde wegen mehrmaliger Nutzung der pos. Flankenauswertung des INI\_Lochleiste nach NW 3 angeordnet!



#### Symbolinformation

M40.0	M_negFL_Lochleiste
E0.7	INI_Lochl
M40.2	M_posFl_Lochleiste
M40.1	M_Lochleiste
T12	Timer_Lochl