

FC4 - <offline>

"Betriebsart_altern"

Name: **Familie:**
Autor: **Version:** 0.1
Zeitstempel Code: **Bausteinversion:** 2
09.08.2007 07:25:06
Interface: 17.07.2007 10:25:37
Längen (Baustein / Code / Daten): 00156 00058 00000

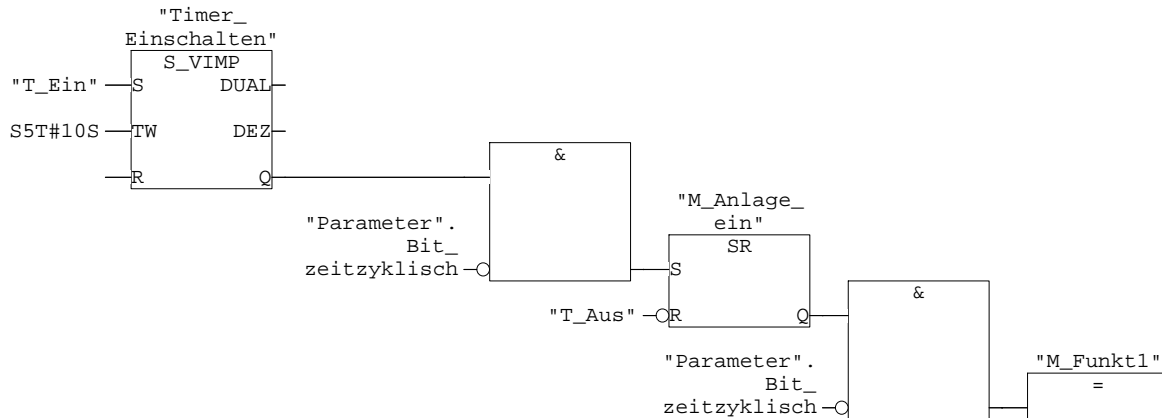
Name	Datentyp	Adresse	Kommentar
IN		0.0	
OUT		0.0	
IN_OUT		0.0	
TEMP		0.0	
RETURN		0.0	
RET_VAL		0.0	

Baustein: FC4 Betriebsartenumschaltung mit OB35

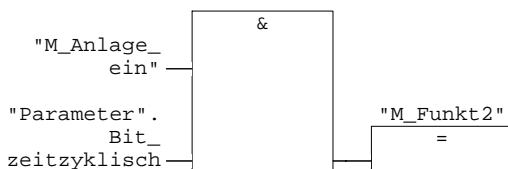
Nach Stopp -> RUN der CPU wird das Datenbit DB10.DBX10.0 zeitzyklisch im Abstand von 10 s umgeschaltet. Bei Start ist der Wert FALSE.

Netzwerk: 1 Anlage ein/aus, gleichzeitig Freigabe von Funktion 1

Hier wurde eine Variante programmiert, bei der ein Einschalten der Anlage nur mit Funktion 1 möglich ist. Je nach Zustand des Datenbits kann sich dadurch das Einschalten verzögern. werden kann.

**Symbolinformation**

T38 Timer_Einschalten
E0.0 T_Ein
DB10.DBX10.0 "Parameter".Bit_zeitzyklisch
M35.0 M_Anlage_ein
E0.1 T_Aus
M0.1 M_Funkt1

Netzwerk: 2 Umschalten in Funktion 2 durch OB35

Symbolinformation

M35.0 M_Anlage_ein
DB10.DBX10.0 "Parameter".Bit_zeitzyklisch
M0.2 M_Funkt2