

OB1 - <offline>

" "

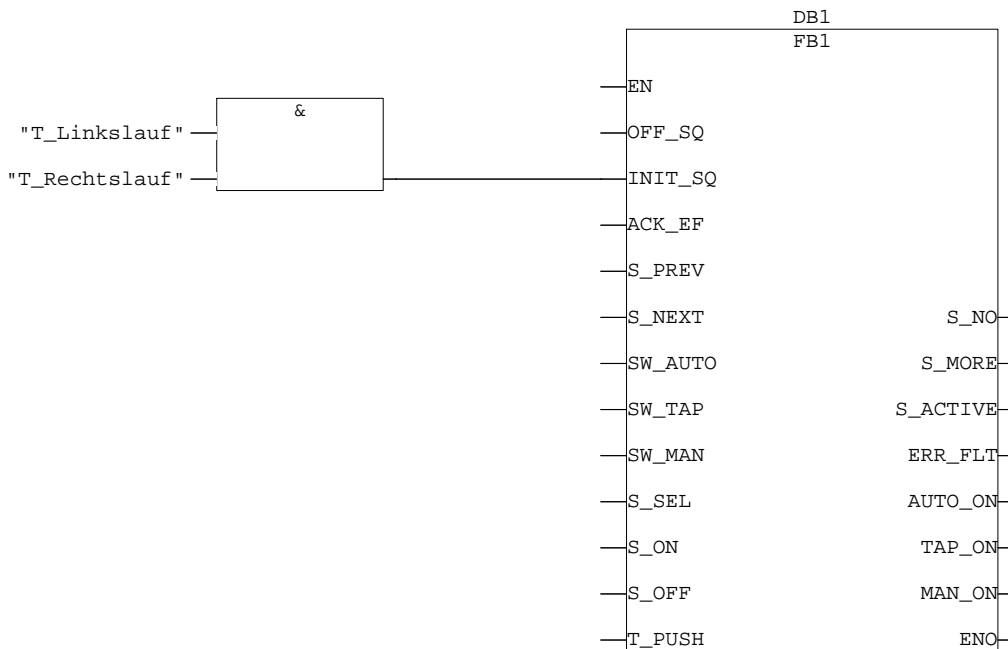
Name: **Familie:**
Autor: **Version:** 0.1
Zeitstempel Code: **Bausteinversion:** 2
09.08.2007 08:54:11
Interface: 15.02.1996 16:51:12
Längen (Baustein / Code / Daten): 00170 00054 00028

Name	Datentyp	Adresse	Kommentar
TEMP		0.0	
OB1_EV_CLASS	Byte	0.0	Bits 0-3 = 1 (Coming event), Bits 4-7 = 1 (Event class 1)
OB1_SCAN_1	Byte	1.0	1 (Cold restart scan 1 of OB 1), 3 (Scan 2-n of OB 1)
OB1_PRIORITY	Byte	2.0	Priority of OB Execution
OB1_OB_NUMBR	Byte	3.0	1 (Organization block 1, OB1)
OB1_RESERVED_1	Byte	4.0	Reserved for system
OB1_RESERVED_2	Byte	5.0	Reserved for system
OB1_PREV_CYCLE	Int	6.0	Cycle time of previous OB1 scan (milliseconds)
OB1_MIN_CYCLE	Int	8.0	Minimum cycle time of OB1 (milliseconds)
OB1_MAX_CYCLE	Int	10.0	Maximum cycle time of OB1 (milliseconds)
OB1_DATE_TIME	Date_And_Time	12.0	Date and time OB1 started

Baustein: OB1 "Main Program Sweep (Cycle)"

Netzwerk: 1 Aufruf der Schrittkette mit InstanzDB1 und Initialisierung

Durch gleichzeitiges Betätigen der Taster Rechts- und Linkslauf kann bei auftretenden Fehlfunktionen bei der Inbetriebnahme die Kette initialisiert werden.

**Symbolinformation**

E0.2 T_Linkslauf
E0.3 T_Rechtslauf