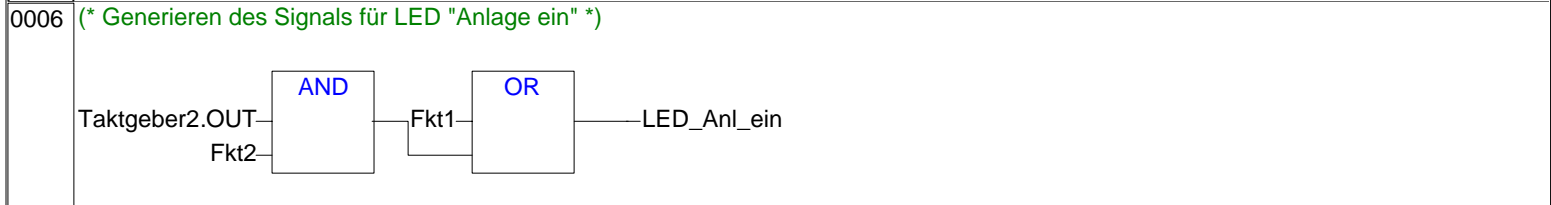
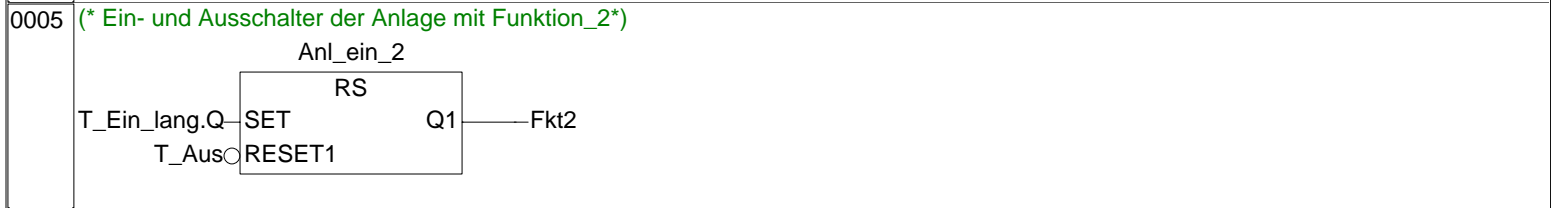
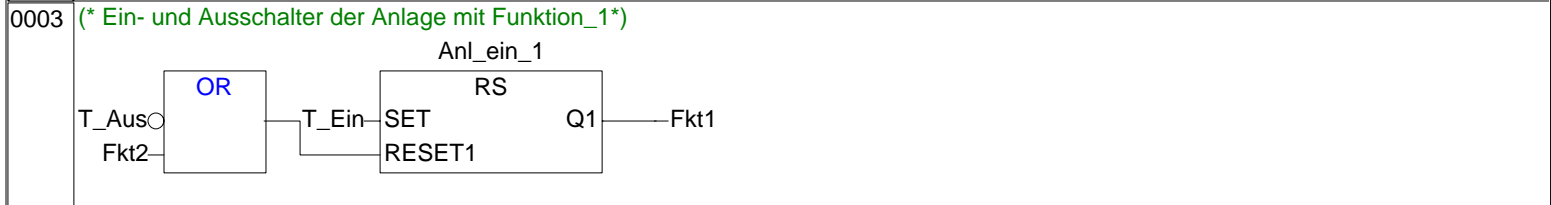
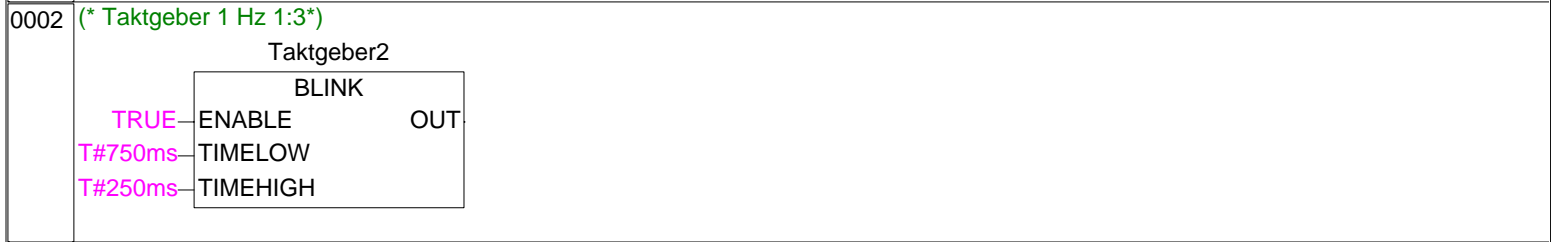
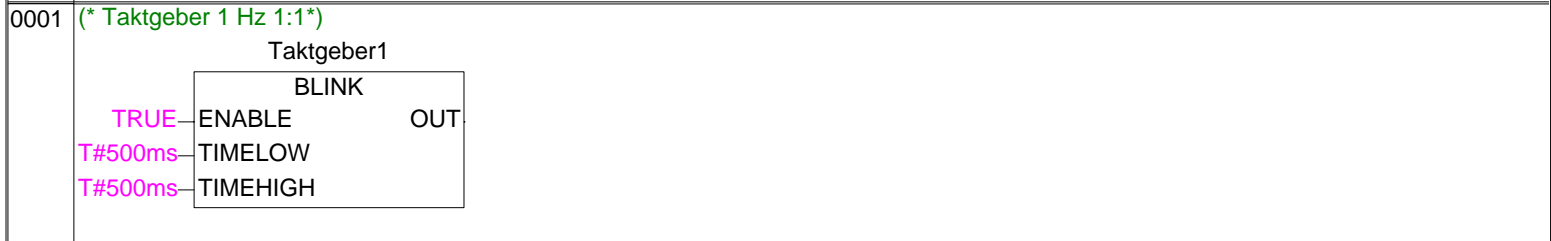
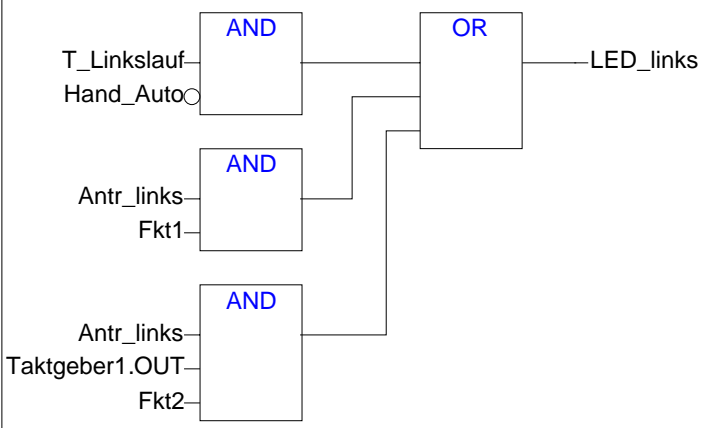


0001 FUNCTION_BLOCK Betriebsarten
 0002 VAR_INPUT
 0003 END_VAR
 0004 VAR_OUTPUT
 0005 END_VAR
 0006 VAR
 0007 Taktgeber1:BLINK;
 0008 Taktgeber2: BLINK;
 0009 Anl_ein_1: RS;
 0010 Anl_ein_2: RS;
 0011 T_Ein_lang: TON;
 0012 LED_AnI_ein AT %QX0.0: BOOL;
 0013 END_VAR



0007 (* Generieren des Signals für LED "Linksfahrt" *)



0008 (* Generieren des Signals für LED "Rechtsfahrt" *)

