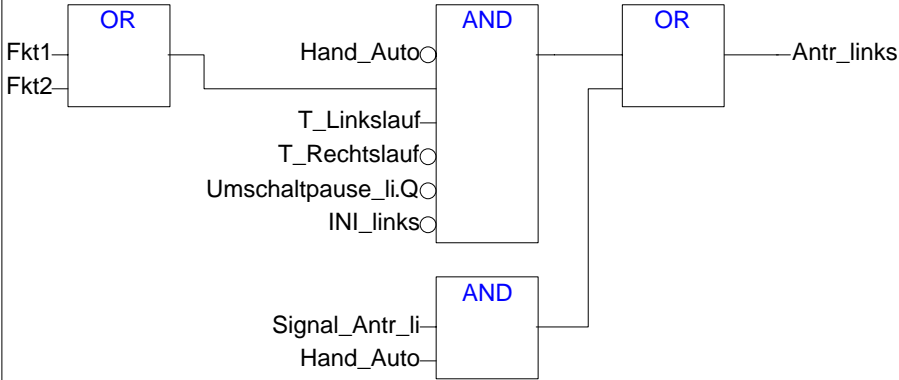


```

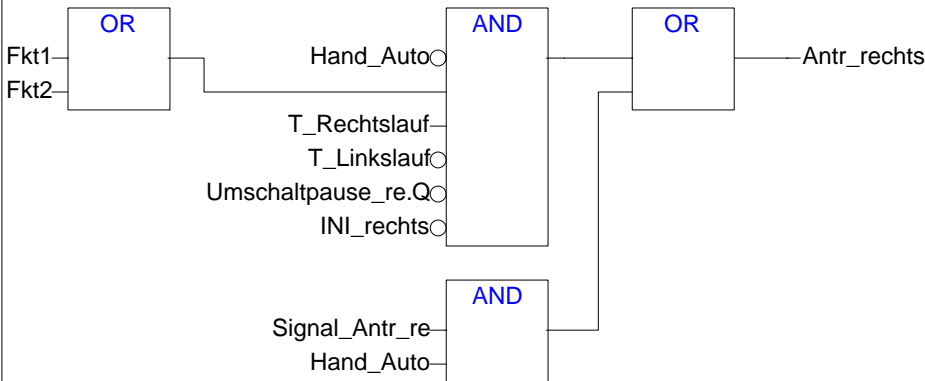
0001 FUNCTION_BLOCK Motorsteuerung
0002 VAR_INPUT
0003 END_VAR
0004 VAR_OUTPUT
0005 END_VAR
0006 VAR
0007     T_Linkslauf AT %IX2.2:BOOL;
0008     T_Rechtslauf AT %IX2.3:BOOL;
0009     Umschaltpause_li: TOF;
0010     Umschaltpause_re: TOF;
0011 END_VAR

```

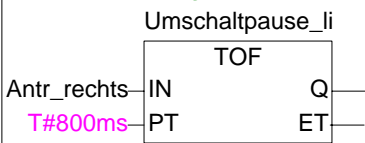
0001 (\* Generieren des Signals "Linksfahrt" \*)



0002 (\* Generieren des Signals "Rechtsfahrt" \*)



0003 (\* Timer für zwangsweise Umschaltpause von Rechts- auf Linkslauf \*)



0004 (\* Timer für zwangsweise Umschaltpause von Links- auf Rechtslauf \*)

